

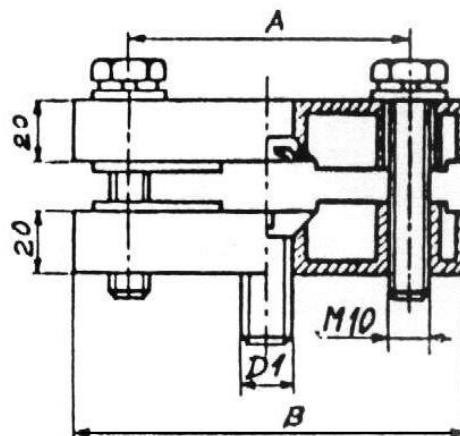
KARTA KATALOGOWA

Nazwa: Nasadka NO

Typ: EG-NO

Nasadki są przeznaczone do mocowanie przewodników szynowych (szyn) do izolatorów wsporczych wewnętrznych, przeznaczonych do pracy w urządzeniach rozdzielczych na napięcie znamionowe nie przekraczające 24 kV o częstotliwości do 100 Hz.

Nasadkę tworzą dwa elementy wtryskowe wykonane z Poliamidu wzmocnionego włóknem szklanym / tworzywa sztucznego / łączone stalowymi śrubami.



| Wyróżnik oznaczenia nasadki | Znamionowa wytrzymałość nasadki na zginanie P g kN | Wymiary szyn mocowanych w nasadce | | Wymiar nasadki | | | Masa kompletu bez śrub w (nie wchodzi w skład dostawy) g |
|-----------------------------|---|-----------------------------------|-----------------------------|----------------|-----|-----|---|
| | | szerokość b | wysokość h ¹⁾ | A | B | D 1 | |
| | | | | | | | |
| NO4-60 | 4 | 60 | 15 | 71 | 107 | M12 | 134 |
| NO4-80 | 4 | 80 | 30 | 91 | 127 | M12 | 132 |
| NO8-60 | 8 | 60 | 30 | 71 | 107 | M16 | 152 |
| NO8-80 | 8 | 80 | 30 | 91 | 127 | M16 | 148 |

¹⁾ Maksymalna wysokość szyny lub pakietu szyn;
(szyn i przekładki międzyszybowej)

Wykonanie, wymagania i badania wg PN-E-91062-3

Izolatory elektryczne. Nasadki z tworzyw organicznych do izolatorów wsporczych. Wymagania i badania.

Warunki pracy wg normy j.w.

Karta Katalogowa "NASADKI Z TWORZYW ORGANICZNYCH DO IZOLATORÓW WSPORCZYCH Typ: NO-4, NO-8" nr Kart y Katalogowej 8/99

NK 4

Nakładka ze stopu aluminium AK9 do mocowania na izolatorach SWGwc 31-75 szyn lub pakietu szyn

| Wykonanie | A | B | Do szyn |
|-----------|----|----|------------------|
| | mm | mm | |
| I | 48 | 80 | 3 x / 120 x 10 / |
| II | 28 | 60 | 2 x / 120 x 10 / |
| III | 8 | 40 | 120 x 10 |

